

Oszillator

Fragen TD601-TD606



Deutscher Amateur-Radio-Club e.V.
Bundesverband für Amateurfunk in Deutschland

Michael Funke – DL4EAX



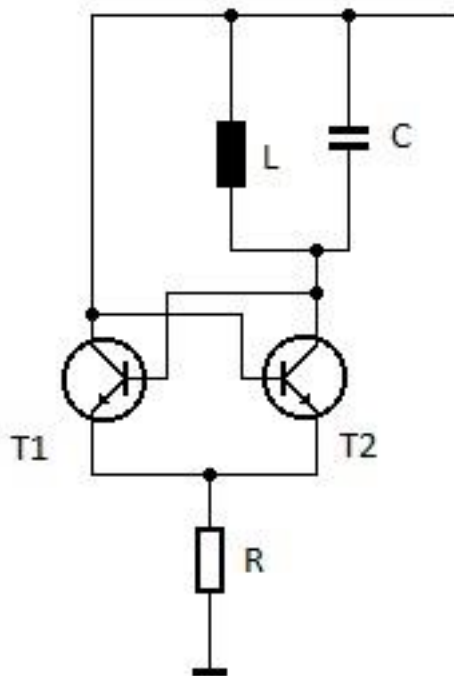
Ein Oszillator ...

... ist eine Baugruppe zur Erzeugung von **ungedämpften elektrischen Schwingungen**.

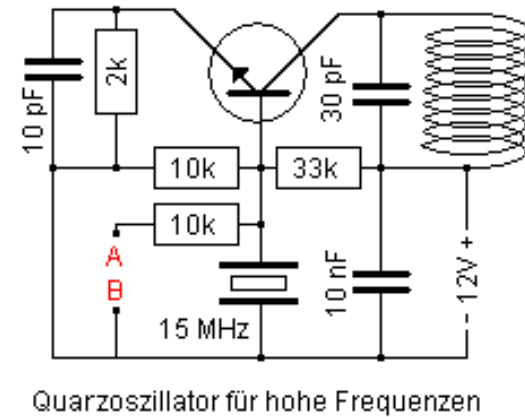
Anforderungen an **Oszillatoren** sind unter anderem Konstanz des Ausgangssignals in **Frequenz** und **Amplitude** bei sich ändernden **Temperaturen**.

Realisierung

Neben LC-Oszillatoren gibt es auch Quarzoszillatoren.



Bildquelle: Michael Funke - DL4EAX



Bildquelle: Von Herbert Weidner - Eigenes Werk, Gemeinfrei
<https://commons.wikimedia.org/w/index.php?curid=70160232>

In Quarzoszillatoren ...

... wird an einem **Schwingquarz** eine elektrische Spannung angebracht, die eine **mechanische Schwingung** erzeugt, die dann selber wieder eine **elektrische Spannung** erzeugt.

Der Schwingquarz wird bei seiner **Resonanzfrequenz** zu besonders starken Schwingungen angeregt. Diese sind fast **unabhängig** von **Umgebungseinflüssen** wie z.B. Temperatur.



Bildquelle: Marcin Andrzejewski - Eigenes Werk, CC BY-SA 3.0
<https://commons.wikimedia.org/w/index.php?curid=24316342>

Hat man an Quarzoszillatoren ...

... größere Ansprüche an den Temperaturgang, nimmt man **temperaturkompensierte Oszillatoren** (**TCXO** – *Temperature Compensated Crystal Oscillator*). Dabei wird eine Regelspannung erzeugt, die der **temperaturabhängigen Frequenzänderung** des Quarzes entgegenwirkt. Die so erzeugte Spannung wird üblicherweise an eine **Kapazitätsdiode** angelegt, so dass die dadurch veränderte Kapazität die **Frequenz** des **Quarzoszillators** korrigiert.

Ist eine noch **höhere Genauigkeit** erforderlich, wird ein **Quarzofen** verwendet. Dabei ist der Quarz in ein Gehäuse eingebaut und wird darin auf z.B. 70°C erhitzt.

Diese Bauform heißt **OCXO** (*Oven Controlled Crystal Oscillator*).

Resonanzfrequenz

Wir kennen bereits die

“Thomsonsche Schwingungsgleichung“ :

$$f_0 = \frac{1}{2 \cdot \pi \cdot \sqrt{L \cdot C}}$$

Wir sehen, dass **L** und **C** unter dem **Bruchstrich** stehen.

Je kleiner also **L** oder **C** werden desto **höher** wird die **Frequenz**.

Je größer also **L** oder **C** werden desto **niedriger** wird die **Frequenz**.



Das war schon alles!

Wer mehr wissen möchte, bitte jetzt fragen!

Initiales Autorenteam:

Michael Funke - DL4EAX
Carmen Weber - DM4EAX
Willi Kiesow - DG2EAF



Änderungen durch:

Hier bitte Ihren Namen eintragen, wenn Sie Änderungen vorgenommen haben.

Sie dürfen:

Teilen: Das Material in jedwedem Format oder Medium vervielfältigen und weiterverbreiten.

Bearbeiten: Das Material verändern und darauf aufbauen.

Unter folgenden Bedingungen:

Namensnennung: Sie müssen angemessene Urheber- und Rechteangaben machen, einen Link zur Lizenz beifügen und angeben, ob Änderungen vorgenommen wurden. Diese Angaben dürfen in jeder angemessenen Art und Weise gemacht werden, allerdings nicht so, dass der Eindruck entsteht, der Lizenzgeber unterstütze gerade Sie oder Ihre Nutzung besonders.

Nicht kommerziell: Sie dürfen das Material nicht für kommerzielle Zwecke nutzen.

Weitergabe unter gleichen Bedingungen: Wenn Sie das Material verändern oder anderweitig direkt darauf aufbauen, dürfen Sie Ihre Beiträge nur unter derselben Lizenz wie das Original verbreiten.

Der Lizenzgeber kann diese Freiheiten nicht widerrufen solange Sie sich an die Lizenzbedingungen halten.

Details: <https://creativecommons.org/licenses/by-nc-sa/3.0/de/>