

Widerstand

Fragen TC101–TC111



Deutscher Amateur-Radio-Club e.V.
Bundesverband für Amateurfunk in Deutschland

Michael Funke – DL4EAX



Einsatzbereiche

Widerstände werden in der Schaltungstechnik z.B. zum Einstellen von Spannungen benötigt.

Es gibt sie mit einem festen Wert oder auch mit einem Wert, der sich manuell verstellen lässt oder sich durch äußere Einflüsse (wie Wärme) selbst verstellt.

Einheit und Formelzeichen

Der **Widerstandswert** hat die Einheit **Ohm** (Ω) und das Formelzeichen **R** für **Resistor**.

Farbcodierung

Festwiderstände in der klassischen Bauform haben einen Farbcode (4 oder 5 Ringe) mit dem sich der Wert bestimmen lässt.



Bildquelle: Michael Funke - DL4EAX

Farbcodierung

Bei der Prüfung wird die Norm mit 4 Ringen abgefragt:

Farbe		Widerstandswert in Ω			Toleranz
		1. Ring (Zehner)	2. Ring (Einer)	3. Ring (Multiplikator)	4. Ring
„keine“	×	—	—	—	$\pm 20\%$
silber		—	—	$10^{-2} = 0,01$	$\pm 10\%$
gold		—	—	$10^{-1} = 0,1$	$\pm 5\%$
schwarz		—	0	$10^0 = 1$	—
braun		1	1	$10^1 = 10$	$\pm 1\%$
rot		2	2	$10^2 = 100$	$\pm 2\%$
orange		3	3	$10^3 = 1.000$	—
gelb		4	4	$10^4 = 10.000$	—
grün		5	5	$10^5 = 100.000$	$\pm 0,5\%$
blau		6	6	$10^6 = 1.000.000$	$\pm 0,25\%$
violett		7	7	$10^7 = 10.000.000$	$\pm 0,1\%$
grau		8	8	$10^8 = 100.000.000$	$\pm 0,05\%$
weiß		9	9	$10^9 = 1.000.000.000$	—



Braun: 1
Schwarz: 0
Rot: 2 Nullen

$$10\Omega \times 100 = 1.000\Omega$$

**Der Toleranzring ist Gold, also $\pm 5\%$,
das sind in diesem Beispiel 50Ω .**

$$1.000\Omega \times 0,95 = 950\Omega$$

$$1.000\Omega \times 1,05 = 1050\Omega$$

Bildquelle: [https://de.wikipedia.org/wiki/Widerstand_\(Bauelement\)](https://de.wikipedia.org/wiki/Widerstand_(Bauelement))

Farbcodierung

In der Formelsammlung befindet sich eine vereinfachte Variante:

<i>Kennfarbe</i>	<i>Wert</i>	<i>Multiplikator</i>	<i>Toleranz</i>
<i>Silber</i>	-	10^{-2}	$\pm 10\%$
<i>Gold</i>	-	10^{-1}	$\pm 5\%$
<i>schwarz</i>	0	10^0	-
<i>braun</i>	1	10^1	$\pm 1\%$
<i>rot</i>	2	10^2	$\pm 2\%$
<i>orange</i>	3	10^3	-
<i>gelb</i>	4	10^4	-
<i>grün</i>	5	10^5	$\pm 0,5$
<i>blau</i>	6	10^6	$\pm 0,25\%$
<i>violett</i>	7	10^7	$\pm 0,1\%$
<i>grau</i>	8	10^8	-
<i>weiß</i>	9	10^9	-
<i>keine</i>	-	-	$\pm 20\%$

Man muss sich also nur merken, dass die ersten 2 Ringe zwei Ziffern sind, der dritte Ring der Multiplikator und der vierte Ring die Toleranz.

Tipp:
 10^2 entsprechen z.B. **2** Nullen

Nummernkennzeichnung

Festwiderstände in der SMD Bauform haben eine Nummernkennzeichnung:

1. Stelle: 2
2. Stelle: 0
3. Stelle: **5** Nullen



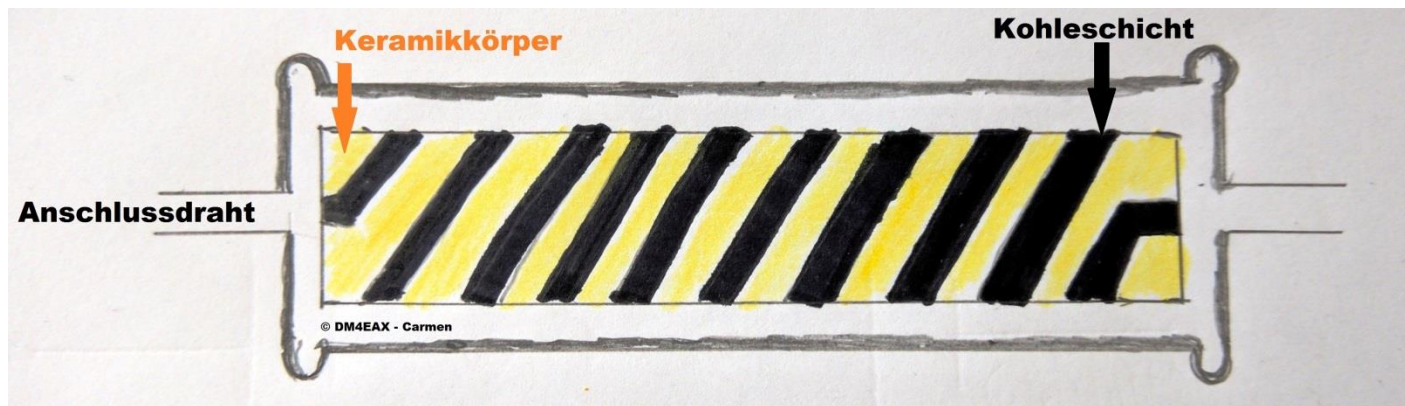
Das ergibt $2000000\Omega = 2\text{M}\Omega$

Bildquelle: Von Haragayato - Photo taken by Haragayato using a FujiFilm FinePix40i, and edited., CC BY-SA 3.0
<https://commons.wikimedia.org/w/index.php?curid=199075>

Werkstoffe

Als Materialien kommen z. B. in Frage:
Metalloxid, Kohle oder gewickelter
Kupferdraht.

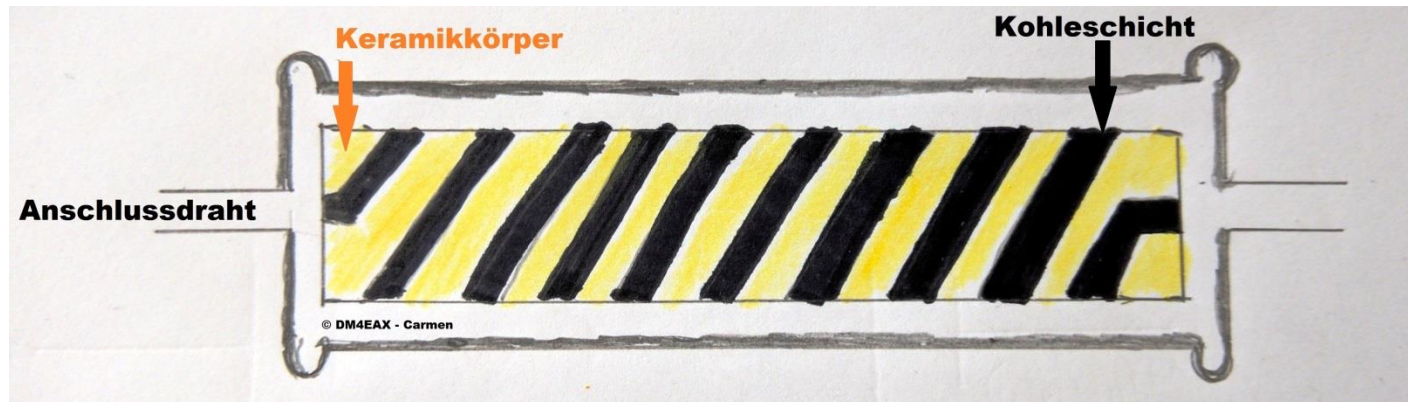
Hier ein Kohleschichtwiderstand:



Bildquelle: Carmen Weber - DM4EAX

Unerwünschte Wirkung als Kondensator und Spule

Bei der Anwendung des Widerstands bei hohen Frequenzen (z.B. als **künstliche Antenne (Dummy Load)**, wie sie zu Test- und Messzwecken gebraucht wird), sollten diese möglichst wenig Kapazität und Induktivität haben. Deswegen sollten keine Kohleschichtwiderstände oder gewickelte Kupferdrähte genommen werden.

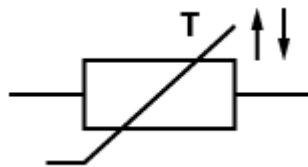
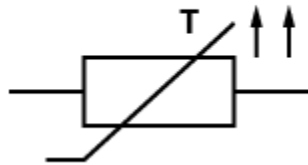


Bildquelle: Carmen Weber - DM4EAX

Widerstandsänderung durch äußere Einflüsse

Praktische Anwendung: Temperaturabhängige Lüftersteuerung

Schaltzeichen



PTC

Temperatur hoch
Widerstand hoch

NTC

Temperatur hoch
Widerstand runter

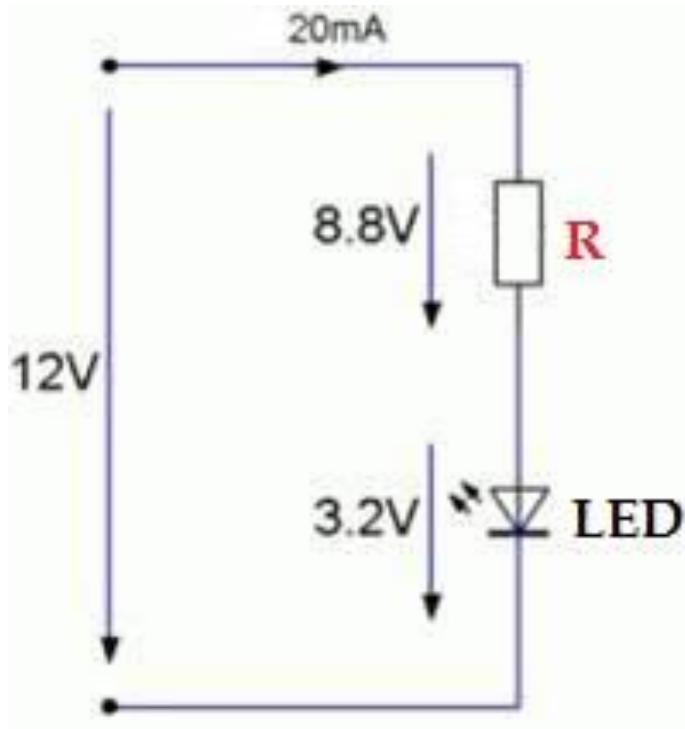
Bildquelle: Michael Funke - DL4EAX

Anwendungsbeispiel LED-Vorwiderstand

Leuchtdioden benötigen eine bestimmte Spannung, die nicht überschritten werden sollte. Mittels eines Widerstandes kann diese begrenzt werden.

Farbe	LED Spannung
Infrarot	1,2 bis 1,8 Volt
Rot	1,6 bis 2,2 Volt
Gelb und Grün	1,9 bis 2,5 Volt
Blau, UV und Weiß	3,0 bis 4,0 Volt
Angenommener Strom sind 20mA, Herstellerangaben beachten!	

Anwendungsbeispiel LED-Vorwiderstand



$$R = \frac{U}{I} \mid \frac{8,8V}{0,020A} = 440 \Omega$$



In der Praxis nimmt man den nächstliegenden Widerstand aus einer [E-Reihe](#), hier 430 Ω .



Das war schon alles!

Wer mehr wissen möchte, darf jetzt fragen!

Initiales Autorenteam:

Michael Funke - DL4EAX
Carmen Weber - DM4EAX
Willi Kiesow - DG2EAF



Änderungen durch:

Hier bitte Ihren Namen eintragen, wenn Sie Änderungen vorgenommen haben.

Sie dürfen:

Teilen: Das Material in jedwedem Format oder Medium vervielfältigen und weiterverbreiten.

Bearbeiten: Das Material verändern und darauf aufbauen.

Unter folgenden Bedingungen:

Namensnennung: Sie müssen angemessene Urheber- und Rechteangaben machen, einen Link zur Lizenz beifügen und angeben, ob Änderungen vorgenommen wurden. Diese Angaben dürfen in jeder angemessenen Art und Weise gemacht werden, allerdings nicht so, dass der Eindruck entsteht, der Lizenzgeber unterstütze gerade Sie oder Ihre Nutzung besonders.

Nicht kommerziell: Sie dürfen das Material nicht für kommerzielle Zwecke nutzen.

Weitergabe unter gleichen Bedingungen: Wenn Sie das Material verändern oder anderweitig direkt darauf aufbauen, dürfen Sie Ihre Beiträge nur unter derselben Lizenz wie das Original verbreiten.

Der Lizenzgeber kann diese Freiheiten nicht widerrufen solange Sie sich an die Lizenzbedingungen halten.

Details: <https://creativecommons.org/licenses/by-nc-sa/3.0/de/>