

Strom- und Spannungsquellen

Fragen TB201-TB205



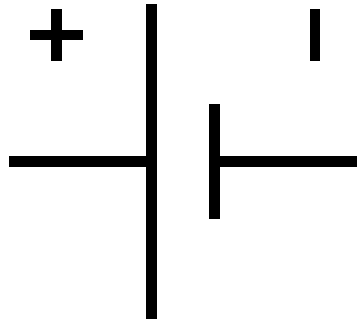
Deutscher Amateur-Radio-Club e.V.
Bundesverband für Amateurfunk in Deutschland

Michael Funke – DL4EAX



Die galvanische Zelle

Folgendes Zeichen finden wir immer wieder in Schaltplänen:

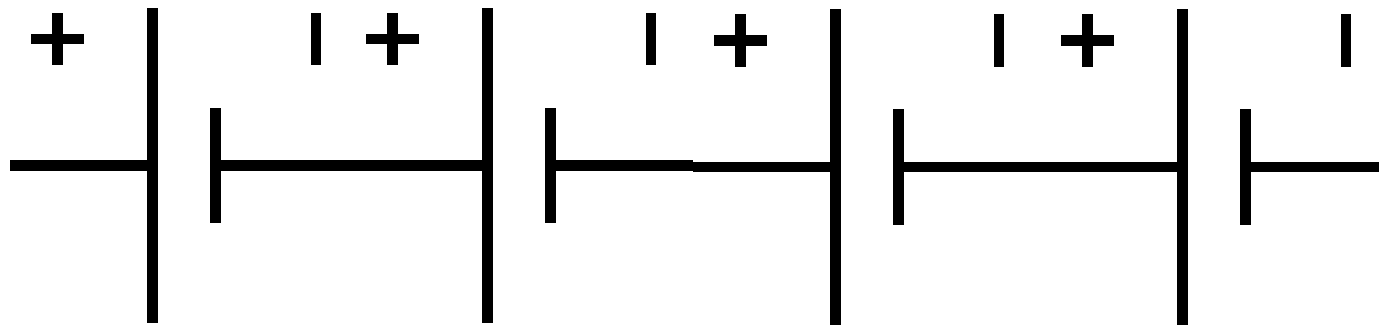


Bildquelle: Von Jacek_FH Gemeinfrei
<https://commons.wikimedia.org/w/index.php?curid=9950207>

Es symbolisiert eine **galvanische Zelle**, in der basierend auf einer chemischen Reaktion, eine **elektrische Spannung** entsteht.

Die Batterie

Wenn man mehrere galvanische Zellen zusammenschaltet, ergibt das eine Batterie.

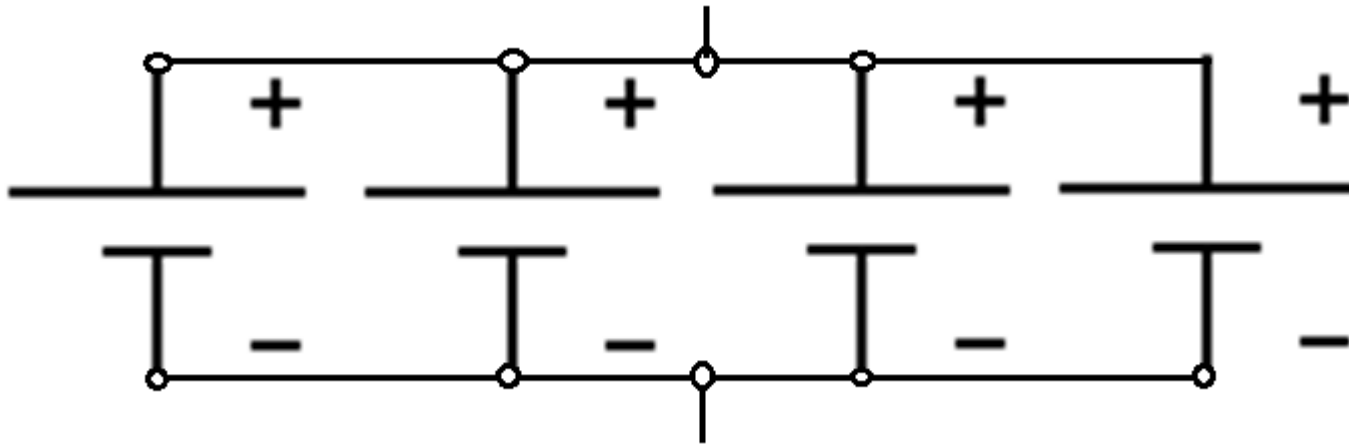


Bildquelle: Von Jacek_FH Gemeinfrei
<https://commons.wikimedia.org/w/index.php?curid=9950207>

Hier sind die Plus- und Minuspole verbunden. Wir haben also eine **Reihenschaltung** und die **Spannung vervielfacht** sich. Hätten wir in diesem Beispiel einen Bleiakkumulator und wäre die Spannung 2 Volt pro Zelle, dann hätten die vier Zellen eine Spannung von 8 Volt.

Die Batterie

Wenn man mehrere galvanische Zellen zusammenschaltet, ergibt das eine Batterie.



Bildquelle:
Michael Funke - DL4EAX

Wir sehen, dass die Pluspole verbunden sind, wir haben also eine **Parallelschaltung** und die Spannung vervielfacht sich nicht. Aber die Kapazität erhöht sich. Hätten wir in diesem Beispiel jede Zelle eine Kapazität von 10Ah, wäre die Gesamtkapazität 40Ah.

Die technische Stromrichtung

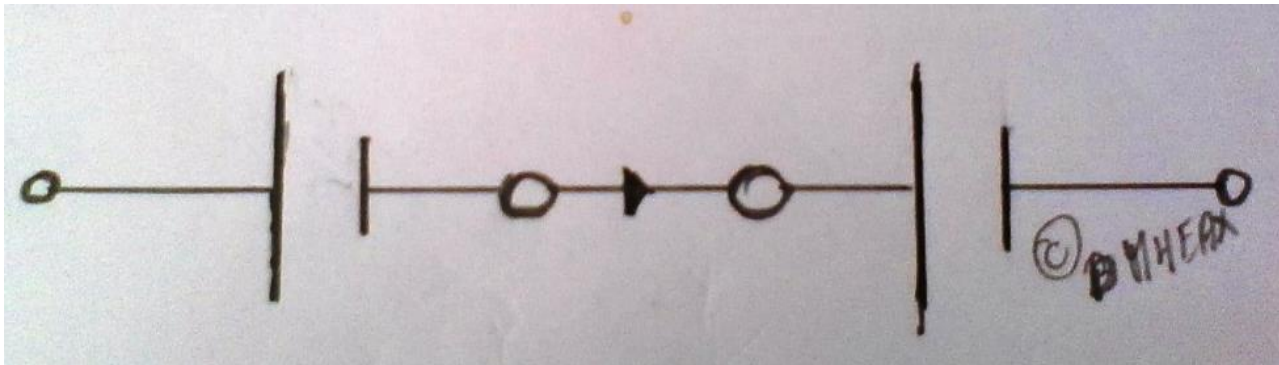
Der Begriff der **“technischen Stromrichtung“** ist historisch bedingt und definiert, dass die Ladungsträger, die den Stromfluss bewirken, vom Plus zum Minuspol fließen.

Fast 100 Jahre nach der Definition hat man festgestellt, dass das genau umgekehrt ist.

Man hat die **“technischen Stromrichtung“** aber als **einheitliche Konvention** beibehalten.

Die fiese Fangfrage

Kann in dieser Schaltung mit zwei gleichen Spannungsquellen Strom fließen?



Bildquelle: Carmen Weber - DM4EAX

Da kein geschlossener Stromkreis vorliegt, **NEIN**. Es ist kein Verbraucher angeschlossen.

Die Kapazität ...

... von Akkumulatoren wird in **Ah** angegeben, also wie viel **Ampere (A)** wie viele **Stunden (h)** abgegeben werden können.

Ein Akku mit 12Ah kann also 12 Stunden lang 1A abgeben. Wie lange kann ein Empfänger damit betrieben werden, der 100mA (= 0,1A) Stromverbrauch hat?

$$\frac{12 \text{ Ah}}{0,1 \text{ A}} = 120\text{h} \triangleq 120 \text{ Stunden}$$



Das war schon alles!

Wer mehr wissen möchte, kann Fragen stellen!

Initiales Autorenteam:

Michael Funke - DL4EAX
Carmen Weber - DM4EAX
Willi Kiesow - DG2EAF

**Änderungen durch:**

Hier bitte Ihren Namen eintragen, wenn Sie Änderungen vorgenommen haben.

Sie dürfen:

Teilen: Das Material in jedwedem Format oder Medium vervielfältigen und weiterverbreiten.

Bearbeiten: Das Material verändern und darauf aufbauen.

Unter folgenden Bedingungen:

Namensnennung: Sie müssen angemessene Urheber- und Rechteangaben machen, einen Link zur Lizenz beifügen und angeben, ob Änderungen vorgenommen wurden. Diese Angaben dürfen in jeder angemessenen Art und Weise gemacht werden, allerdings nicht so, dass der Eindruck entsteht, der Lizenzgeber unterstütze gerade Sie oder Ihre Nutzung besonders.

Nicht kommerziell: Sie dürfen das Material nicht für kommerzielle Zwecke nutzen.

Weitergabe unter gleichen Bedingungen: Wenn Sie das Material verändern oder anderweitig direkt darauf aufbauen, dürfen Sie Ihre Beiträge nur unter derselben Lizenz wie das Original verbreiten.

Der Lizenzgeber kann diese Freiheiten nicht widerrufen solange Sie sich an die Lizenzbedingungen halten.

Details: <https://creativecommons.org/licenses/by-nc-sa/3.0/de/>